

KOMORY FILTRACYJNE

KF-50/100/200/300



**Produkt  
Polski**

## Dane producenta

Producent:	<b>„BBT” Sp. z o.o.</b>
Adres:	<b>35-211 Rzeszów; ul. M. Reja 12</b>
Telefon/Fax:	<b>(017) 85 33 976</b>
E-mail:	<b>biuro@bbt-oil.pl</b>
Strona internetowa:	<b><a href="http://www.bbt-oil.pl">http://www.bbt-oil.pl</a></b>

## Zastosowanie

Komory filtracyjne są stosowane w produkowanych przez nas agregatach mobilnych i bocznikach stacjonarnych. Są także przeznaczone do pracy w różnego typu maszynach i urządzeniach, gdzie wymagany jest filtr bocznikowy (np. we wtryskarkach, prasach hydraulicznych itp.).

## Wyposażenie

W skład każdej komory filtracyjnej wchodzi następujące podzespoły:

- właściwa komora filtra (podstawa, korpus, kołpak, pierścień uszczelniający, gniazdo filtra, sprężyna dociskowa, kierownica strumienia),
- wkład filtracyjny (wymienialny element eksploatacyjny),
- wskaźnik zabrudzenia filtra (manometr),
- króćce: wlotowe i wylotowe,
- odpowietrznik,
- elektryczny czujnik ciśnienia (opcjonalny),
- zawór przelewowy - zwrotny (montowany wewnątrz, opcjonalny),
- zawór rewizyjny.

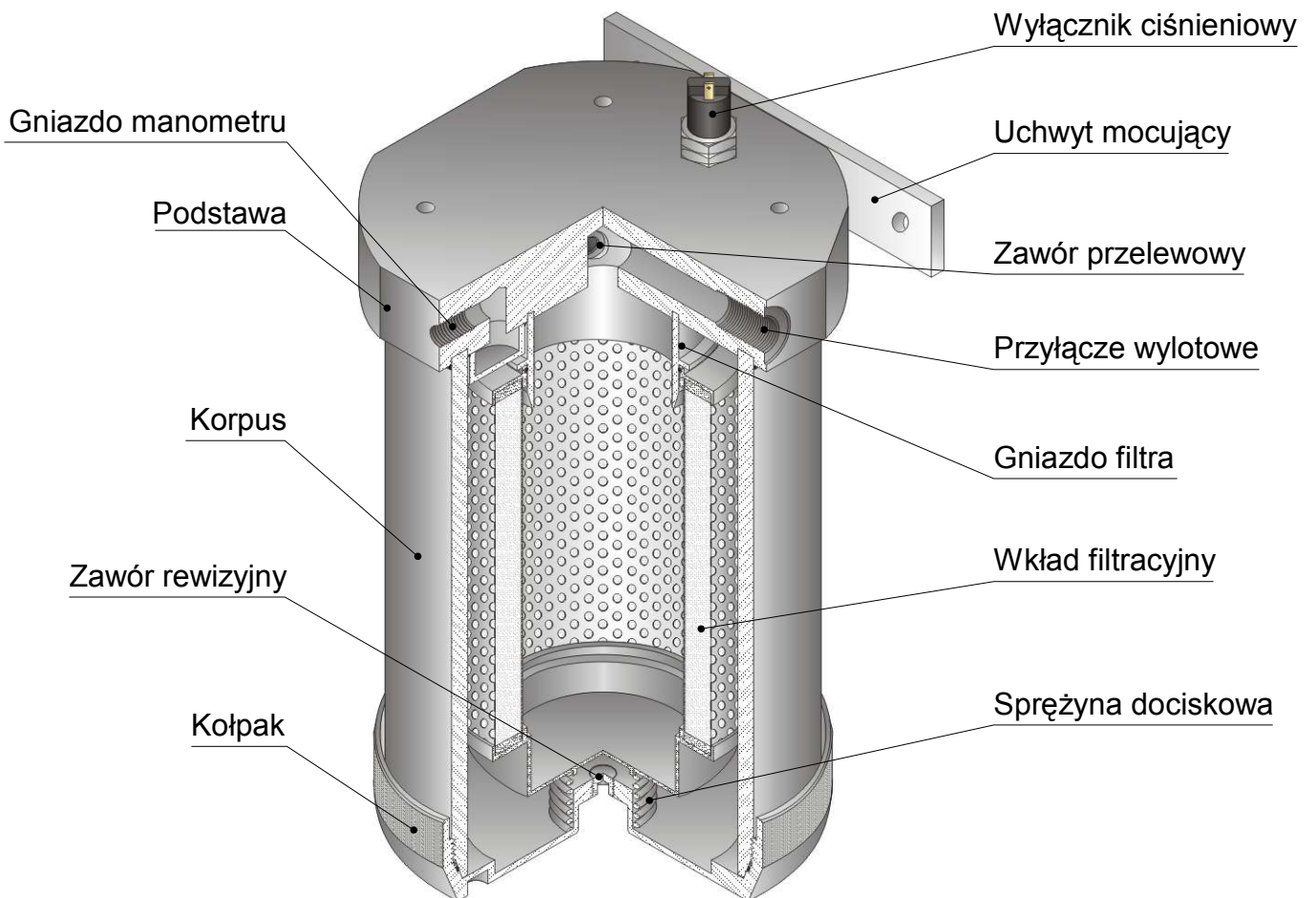
Wyjątkowo w komorze typu KF-50 standardowo nie są montowane: odpowietrznik i elektryczny czujnik ciśnienia. Są one stosowane opcjonalnie w zależności od indywidualnych wymagań.

## Typoszereg

Komory filtracyjne są dostępne w określonym typoszeregu. Typoszereg obejmuje:

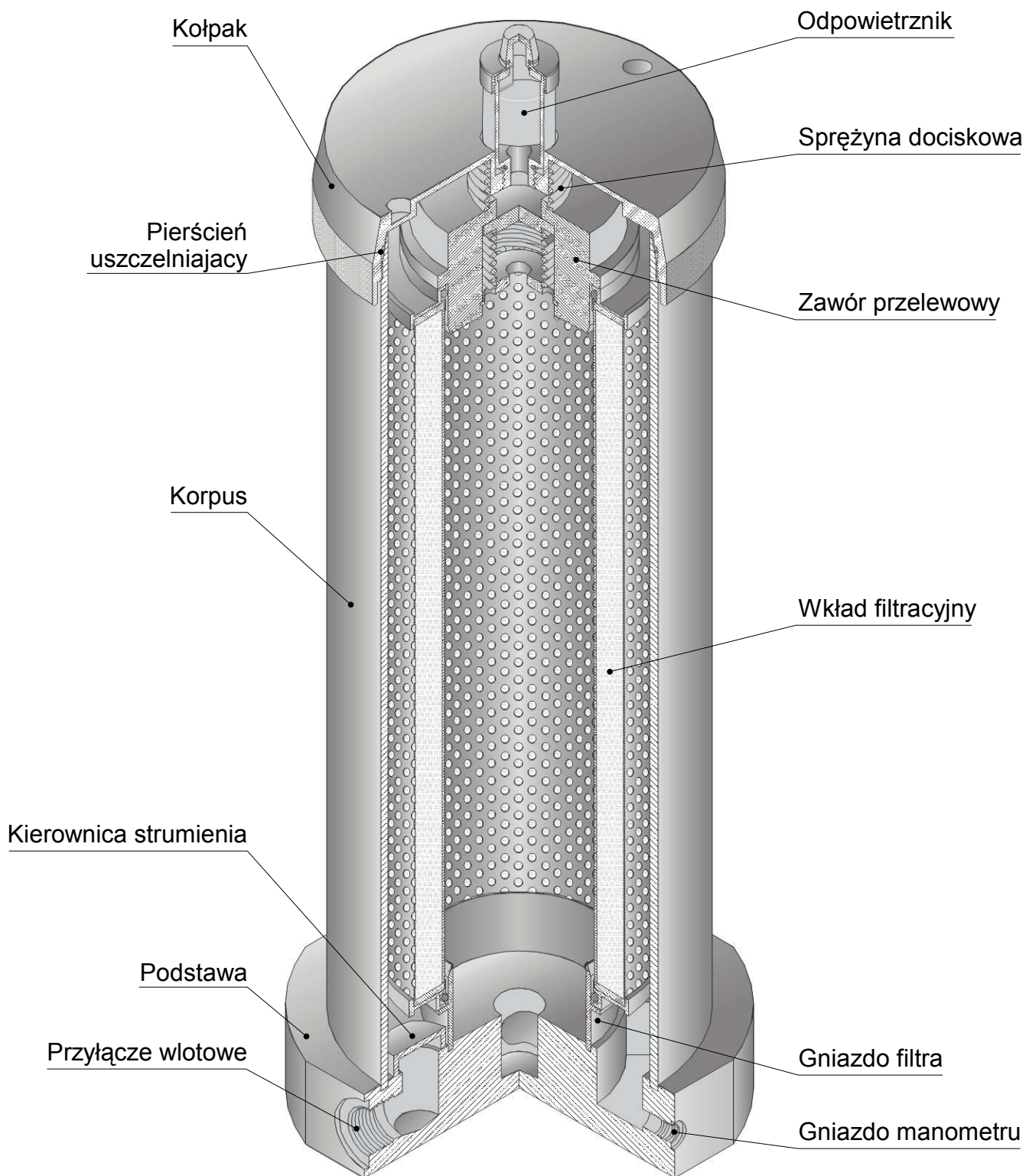
- KF 50,
- KF 100,
- KF 200,
- KF 300.

## Budowa komory KF-50



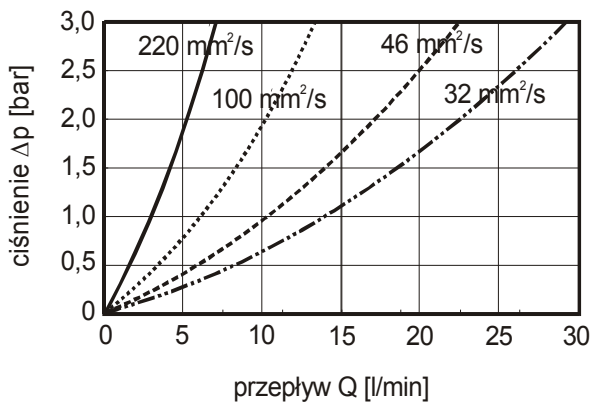
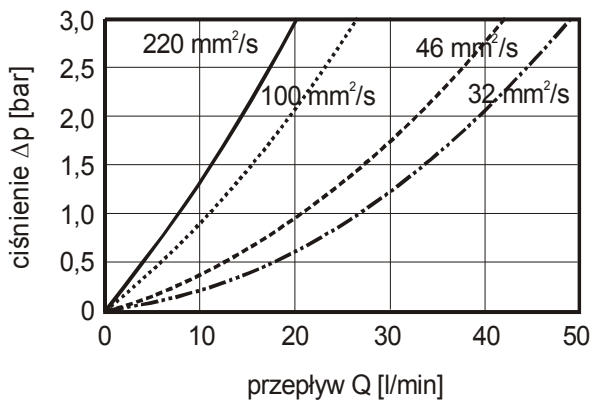
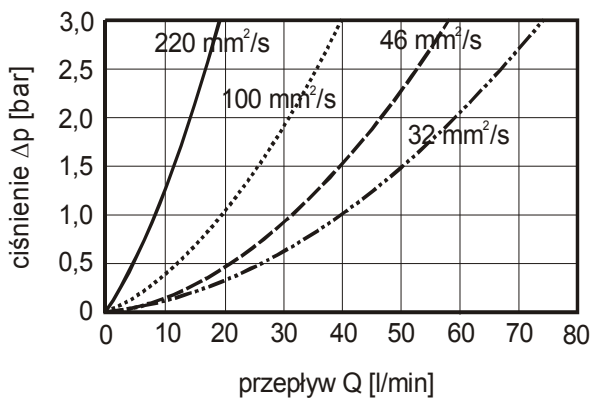
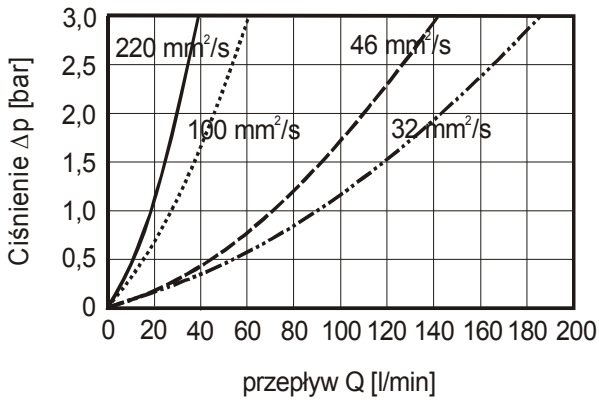
Przekrój komory filtracyjnej typu KF-50

## Budowa komory KF-200



Przekrój komory filtracyjnej typu KF-200

## Charakterystyki komory KF-50

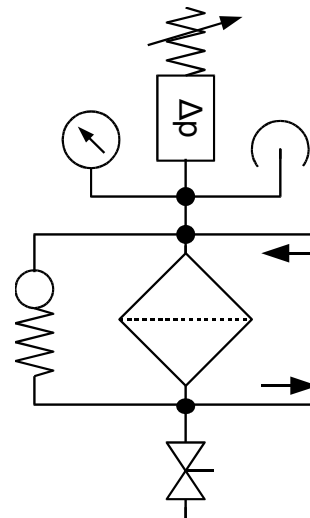


Pusta komora

Komora z wkładem 10  $\mu\text{m}$

Komora z wkładem 5  $\mu\text{m}$

Komora z wkładem 3  $\mu\text{m}$



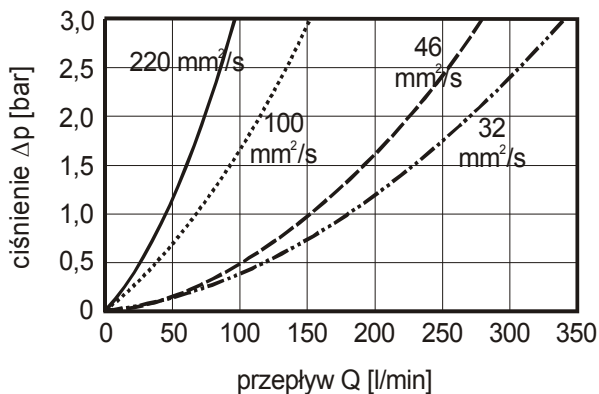
Schemat hydrauliczny

### Parametry techniczne

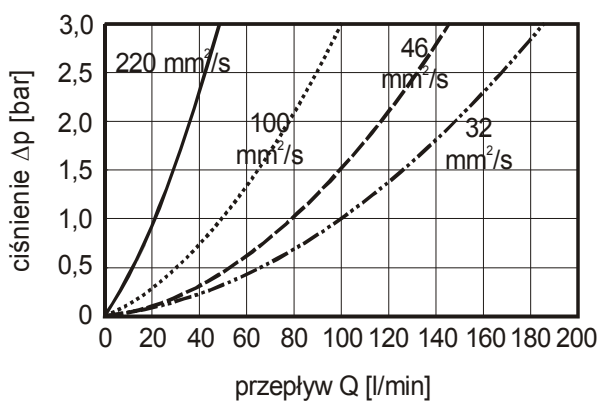
Max. przepływ [l/min]	Max. ciśnienie [bar]	Przyłącza wlot i wylot	Wymiary wkładu [mm]
50	10	1/2"	225/97



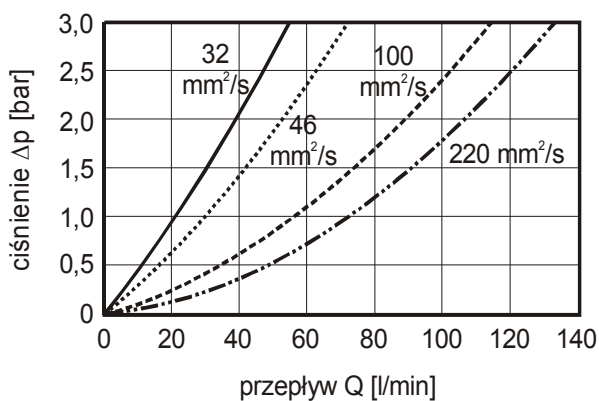
## Charakterystyki komory KF-100



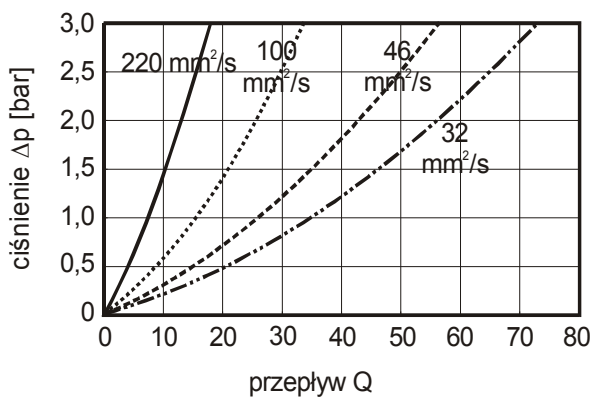
Pusta komora



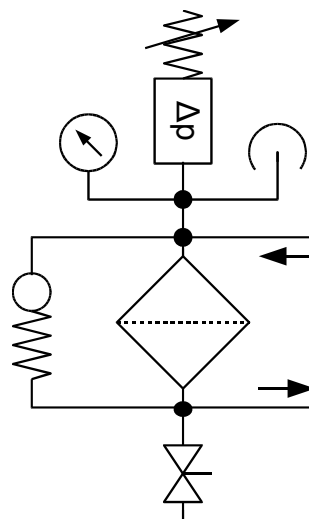
Komora z wkładem 10 μm



Komora z wkładem 5 μm



Komora z wkładem 3 μm



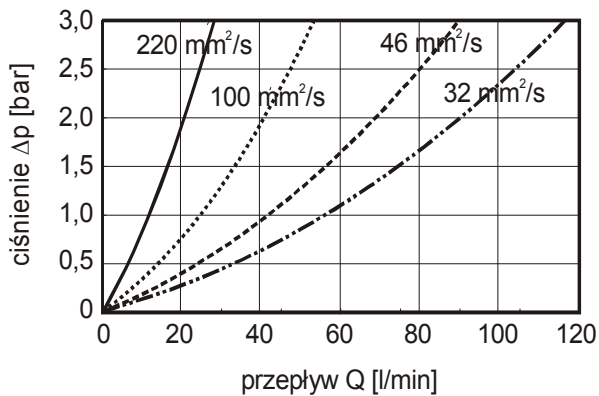
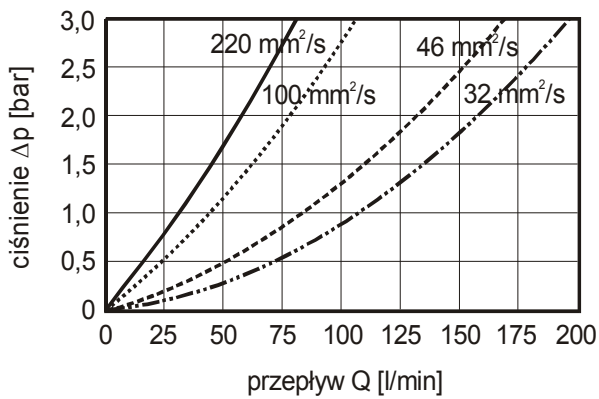
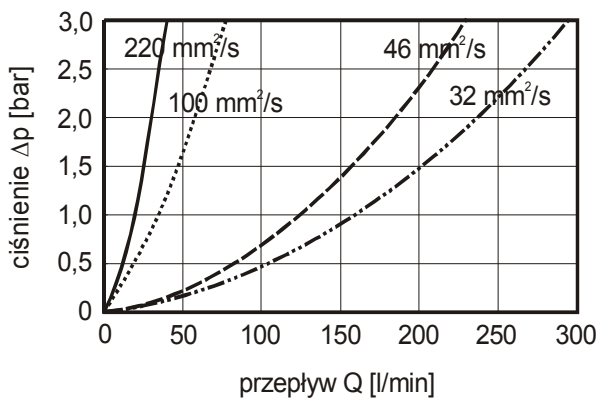
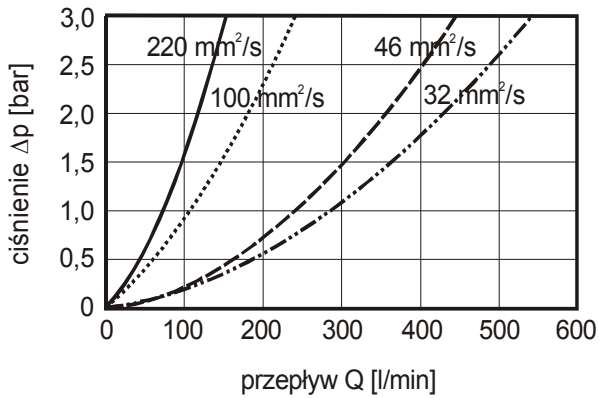
Schemat hydrauliczny

### Parametry techniczne

Max. przepływ [l/min]	Max. ciśnienie [bar]	Przyłącza wlot i wylot	Wymiary wkładu [mm]
100	10	3/4"	225/145



## Charakterystyki komory KF-200

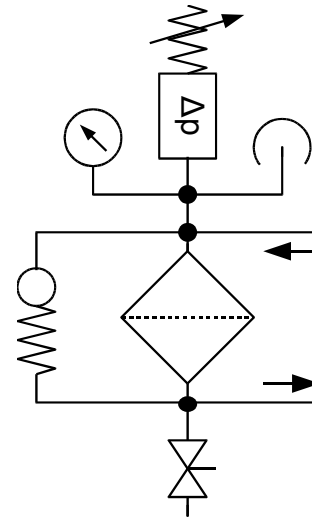


Pusta komora

Komora z wkładem 10  $\mu\text{m}$

Komora z wkładem 5  $\mu\text{m}$

Komora z wkładem 3  $\mu\text{m}$



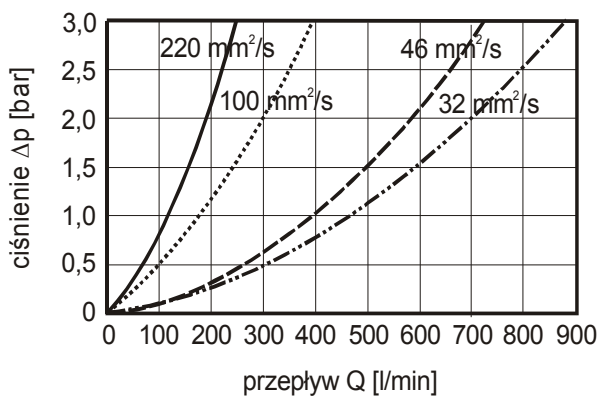
Schemat hydrauliczny

### Parametry techniczne

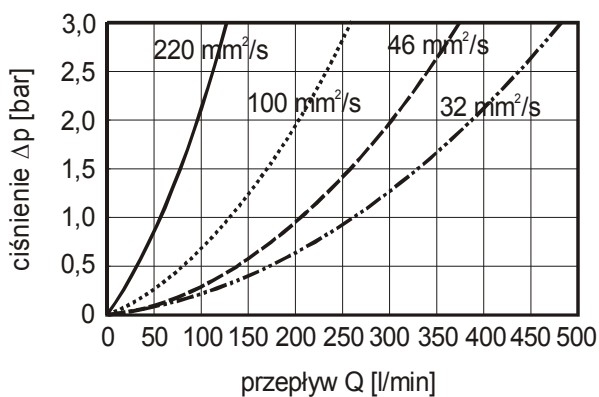
Max. przepływ [l/min]	Max. ciśnienie [bar]	Przyłącza wlot i wylot	Wymiary wkładu [mm]
200	10	1"	470/145



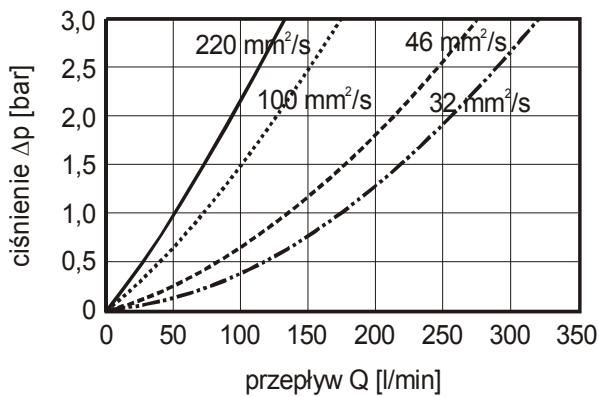
## Charakterystyki komory KF-300



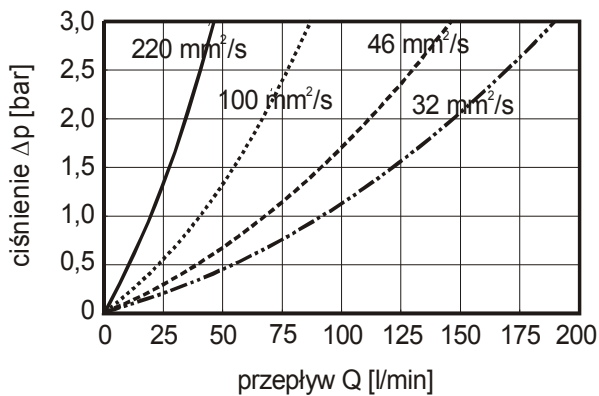
Pusta komora



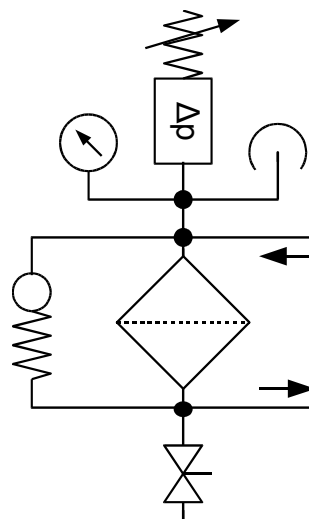
Komora z wkładem 10  $\mu\text{m}$



Komora z wkładem 5  $\mu\text{m}$



Komora z wkładem 3  $\mu\text{m}$



Schemat hydrauliczny

### Parametry techniczne

Max. przepływ [l/min]	Max. ciśnienie [bar]	Przyłącza wlot i wylot	Wymiary wkładu [mm]
300	10	1"	920/145

